

ШАБЛОН ДЛЯ ВРЕЗКИ ДВЕРНЫХ ПЕТЕЛЬ СКРЫТОЙ УСТАНОВКИ

Armadillo Architect 3D-ACH40

Armadillo Architect 3D-ACH60

AGB ECLIPSE E30200.00

ИНСТРУКЦИИ

www.armadillo.su
www.agb.it

 **Armadillo**[®]
ДВЕРНАЯ ФУРНИТУРА НОВОГО ПОКОЛЕНИЯ

AGB

ШАБЛОН ДЛЯ ВРЕЗКИ ДВЕРНЫХ ПЕТЕЛЬ СКРЫТОЙ УСТАНОВКИ

Armadillo Architect 3D-ACH40

Armadillo Architect 3D-ACH60

AGB ECLIPSE E30200.00

Комплектация

шаблон.....1 шт.
вставки для петель:
Armadillo 3D-ACH40.....2 шт.
Armadillo 3D-ACH60.....2 шт.
AGB E30200.00.....3 шт.
инструкция.....1 шт.

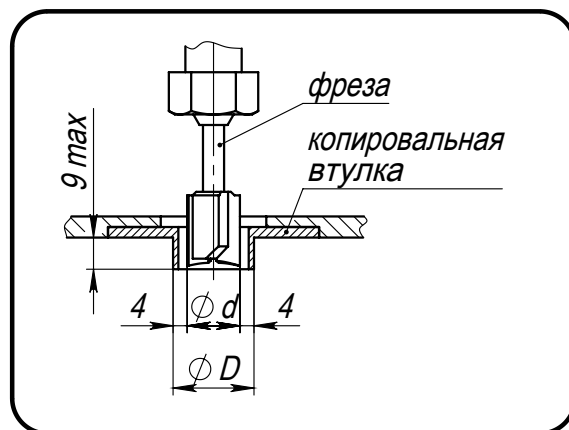
Инструкции по монтажу

Для врезки петель используйте ручной фрезер с копировальной втулкой.

Внимание! Диаметр копировальной втулки ϕD должен быть на 8 мм больше диаметра используемой фрезы ϕd . Выступание копировальной втулки из подошвы фрезера не должно быть больше 9 мм.

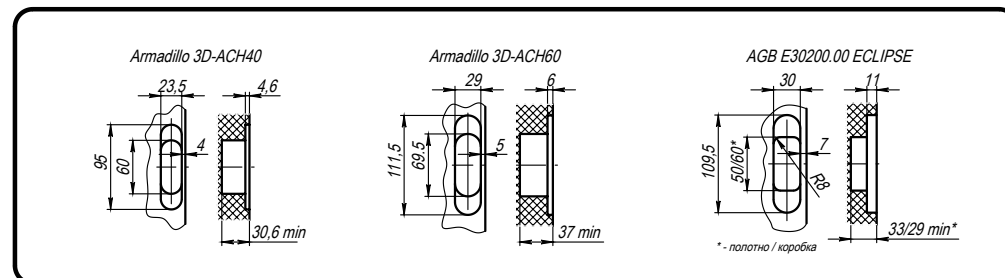
Требуемые диаметры копировальных втулок для некоторых диаметров фрез:

Диаметр фрезы ϕd , мм	Диаметр втулки ϕD , мм
12	20
16	24
19	27



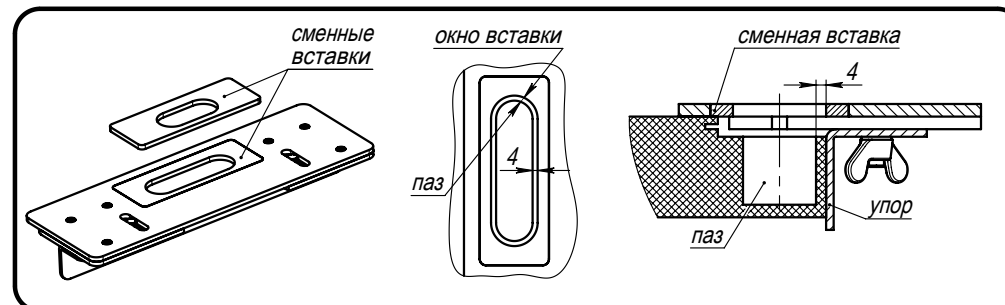
Внимание! Для врезки петель AGB ECLIPSE E30200.00 диаметр копировальной втулки должен быть не больше 24 мм.

Размеры посадочных пазов для петель:



Для установки петель каждого типа предназначены свои наборы сменных вставок: для петель AGB ECLIPSE E30200.00 - три вставки, для остальных петель - по две вставки.

1. Установите в шаблон требуемую сменную вставку.
2. Выставьте регулируемый упор шаблона в нужное положение относительно края внутреннего окна вставки. При этом учтите, что окно вставки больше на 4 мм по контуру размеров фрезеруемого паза.
Внимание! Упор выставляется один раз для каждого комплекта вставок. Во избежание смещения в фрезерованных пазах не меняйте положение упора при смене вставок одного комплекта.



3. Закрепите струбцинами шаблон на дверном полотне или стойке дверной коробки. Чередуйте сменные вставки, отфрезеруйте паза под каждую петлю.
Внимание! Во избежание смещения во фрезерованных пазах рекомендуется фрезеровать посадочное место для каждой петли с одной установкой шаблона. При расчете глубины фрезеровки не забудьте учесть толщину шаблона.

