

ПЕТЛИ СКРЫТОЙ УСТАНОВКИ



Armadillo 3D-ACH

Петли Armadillo 3D-ACH - стильный и современный продукт. Регулируются в трех плоскостях. Невидимы на закрытой двери и обеспечивают угол открывания до 180 градусов.

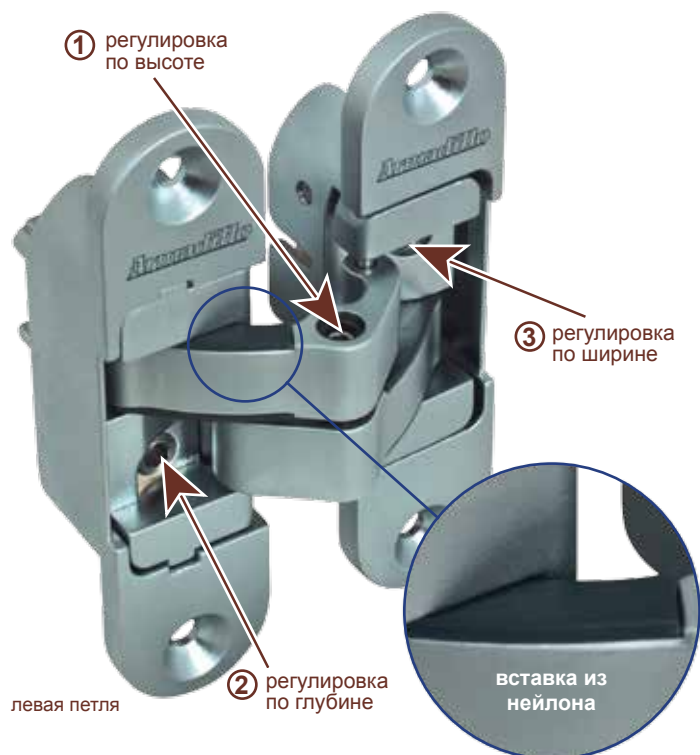


ПЕТЛИ СКРЫТОЙ УСТАНОВКИ

С РЕГУЛИРОВКОЙ В ТРЁХ ПЛОСКОСТЯХ

3D-ACH-40, 3D-ACH-60

Петли **Armadillo** 3D-ACH – не просто современный продукт. Они невидимы на закрытой двери и обеспечивают угол открывания до 180°. Главным же преимуществом является лёгкость регулировки шестигранником в трёх плоскостях уже после завершения монтажа. Это позволяет выровнять зазоры между дверным полотном и дверной коробкой, что особенно удобно в случае усадки дома. Кроме того, эти петли отличаются плавностью хода и бесшумной работой за счёт нейлоновых вставок на подвижной части конструкции. По результатам испытаний, проседание двери за 100 тыс. циклов открывания/закрывания составляет лишь 0,8 мм.



- **СТИЛЬНЫЕ И СОВРЕМЕННЫЕ**
- **НЕВИДИМЫ НА ДВЕРИ**
- **РЕГУЛИРУЮТСЯ В ТРЁХ ПЛОСКОСТЯХ**
- **БЕСШУМНЫ И ПЛАВНЫ В РАБОТЕ**
- **ПОЗВОЛЯЮТ ОТКРЫВАТЬ ДВЕРЬ НА 180°**

Варианты покрытия:



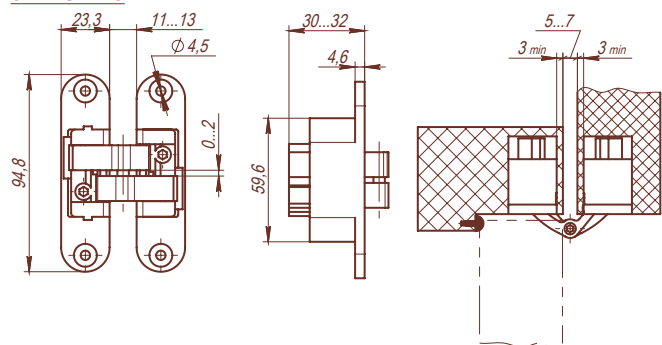
Петли 3D-ACH предназначены для скрытой установки в межкомнатные двери без четверти.

Регулируются в трёх плоскостях: по высоте ①, глубине ② и ширине ③. Позволяют открывать дверь на 180°.

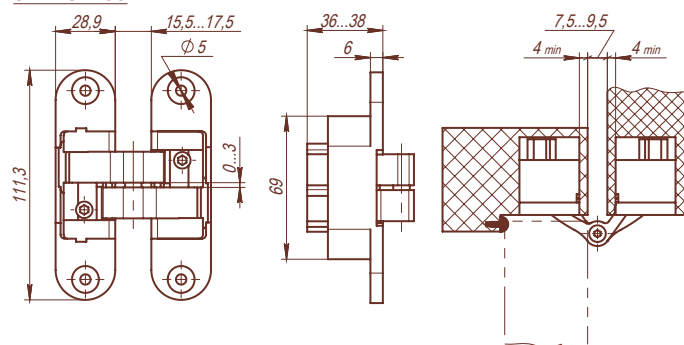
Правые и левые (см. паспорт изделия).

Материал: цинковый сплав.

3D-ACH 40



3D-ACH 60



Комплектация*	3D-ACH 40	3D-ACH 60
Петля скрытой установки	2 шт.	2 шт.
Винты самонарезающие Ø 5x40 мм	8 шт.	8 шт.
Ключ шестигранный	2 мм, 1 шт.	3 мм, 1 шт.
Ключ шестигранный	4 мм, 1 шт.	4 мм, 1 шт.

Технические характеристики	3D-ACH 40	3D-ACH 60
Макс. вес двери (на 2 петли)	40 кг	60 кг
Мин. толщина дверного полотна	30 мм	40 мм
Макс. ширина дверного полотна	1000 мм	1000 мм
Регулировка по высоте ①	±1 мм	±1,5 мм
Регулировка по глубине ②	±1 мм	±1 мм
Регулировка по ширине ③	±1 мм	±1 мм

*Дополнительно можно приобрести крепёжные пластины для усиления дверной коробки (см. паспорт изделия).

Количество в промежуточной упаковке: 10 индивидуальных коробок, или 20 петель.

Детальная техническая информация – см. паспорт изделия.