

4. Установка и эксплуатация замка ЗНТ-06-01

4.1 Произвести разметку и выполнить на полотне двери гнездо для цилиндрического механизма, отверстий для крепления замка.

4.2 Установить замок на двери, установить ответную планку и декоративную накладку.

4.3 Проверить работу замка с помощью ключа и поворотной ручки при открытой, а затем при закрытой двери.

4.4 Замок, ключ и все комплектующие замка не должны подвергаться воздействиям, приводящим к деформации, а также химическому и термическому воздействию.

4.5 Разборка, доработка, попадание внутрь замка посторонних предметов (стружка, опилки и т.п.) не допускаются.

5. Гарантийные обязательства.

5.1 Изготовитель гарантирует исправную работу замка в умеренно-холодных климатических условиях в течение 12 месяцев со дня продажи при соблюдении рекомендаций по установке и эксплуатации.

5.2 Гарантийный ремонт или замена производится при предъявлении настоящего паспорта с отметкой о дате продажи и штампом торгующей организации.

5.3 Гарантийный ремонт или замена не распространяется на дефекты обнаруженные вследствие механического воздействия на замок.

Дата изготовления _____

Дата продажи _____ Штамп торгующей организации

Изготовитель и сервисное обслуживание:

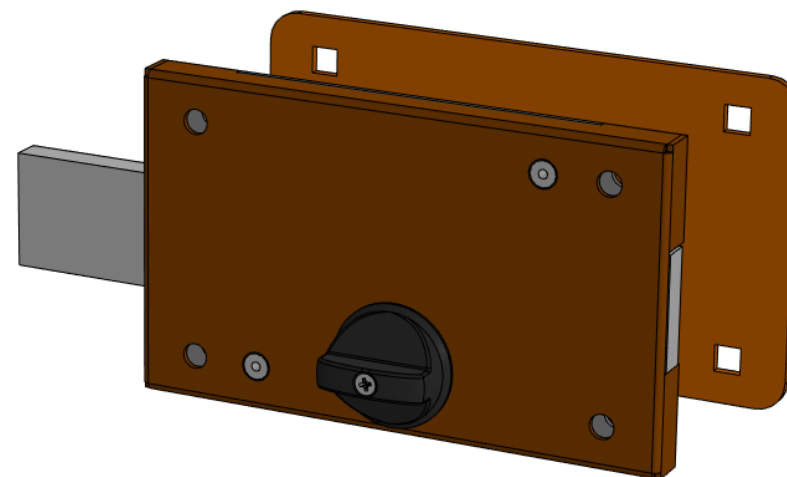
ООО «Замок-ТЛТ»,
445092, Россия, Самарская обл.,
г. Тольятти, ул. Новосадовая, д.6
e-mail: zamok-tlt@mail.ru



ООО «Замок-ТЛТ»

ЗАМОК НАКЛАДНОЙ ТОЛЬЯТТИ ЗНТ-06-01

(Аналог ЗГЦ-012Д «Сельмаш» Киров)



ПАСПОРТ

г. Тольятти

ЗАМОК НЕ СМАЗЫВАТЬ!!!

1. Описание и назначение

Замок накладной Тольятти ЗНТ-06-01 с цилиндрическим механизмом повышенной секретности, имеет более четырех миллиардов комбинаций ключа, четыре ряда по четыре штифта разной длины. Устойчив к вскрытию отмычками.

Замок накладной Тольятти ЗНТ-06-01 предназначен для запираения дверей толщиной не менее 40 мм. Возможна установка на деревянную, металлическую дверь, открывающуюся на левую или правую сторону. Корпус и ригель замка выполнены из прочной стали. Лёгок в монтаже и эксплуатации. Не имеет «ночного сторожа». Замок имеет порошковое износостойкое покрытие. Варианты длины ключа: 50, 70 и 100 мм.

2. Технические характеристики

Тип механизма секретности	Цилиндрический
Количество ригелей	1 шт.
Запирание изнутри	Поворотной ручкой
Запирание снаружи	Ключ
Тип запирания	Поворотный, не автомат
Удаление ключевого отверстия, мм	92
Количество комбинаций секретности	4 000 000 000
Длина ключа, рабочая	50 мм (70 мм, 100 мм)
Покрытие	полимерно-порошковое
Габаритные размеры замка (ДхШхВ), мм	185x110x74,5

3. Комплектация поставки

1. Замок	1 шт.
2. Ответная планка	1 шт.
3. Ключ	5 шт.
4. Декоративная накладка	1 шт.
5. Крепежные элементы	1 компл.

ВНИМАНИЕ! Вставить и извлечь ключ можно только в одном положении! Если ключ не вынимается из замка, сделать пол оборота ключом и попробовать извлечь.

