



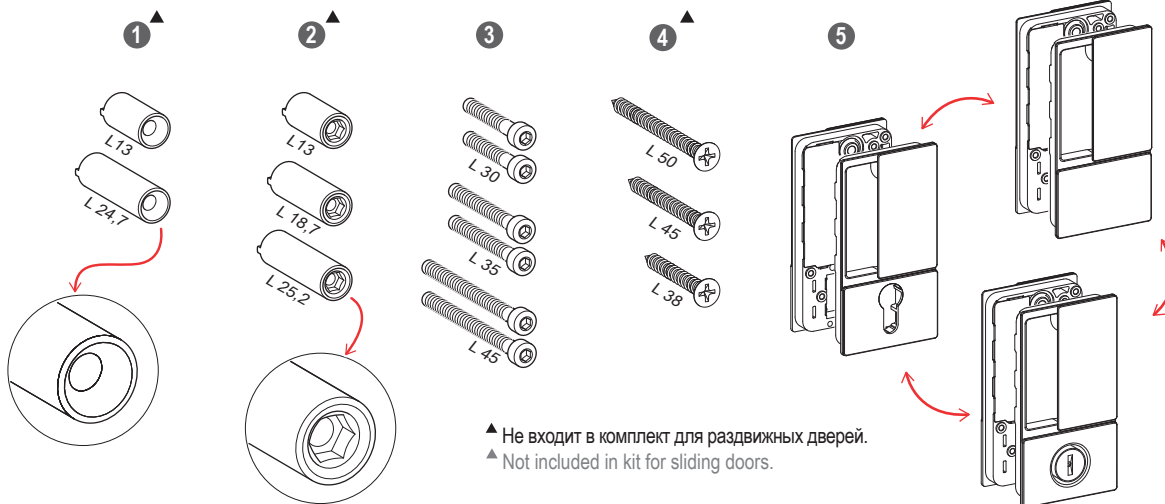
Alban Giacomo spa

COMPANY WITH
QUALITY SYSTEM
CERTIFIED BY DNV
ISO 9001

РУКОВОДСТВО ПО УСТАНОВКЕ ASSEMBLY INSTRUCTIONS

WAVE

Состав комплекта / Kit content



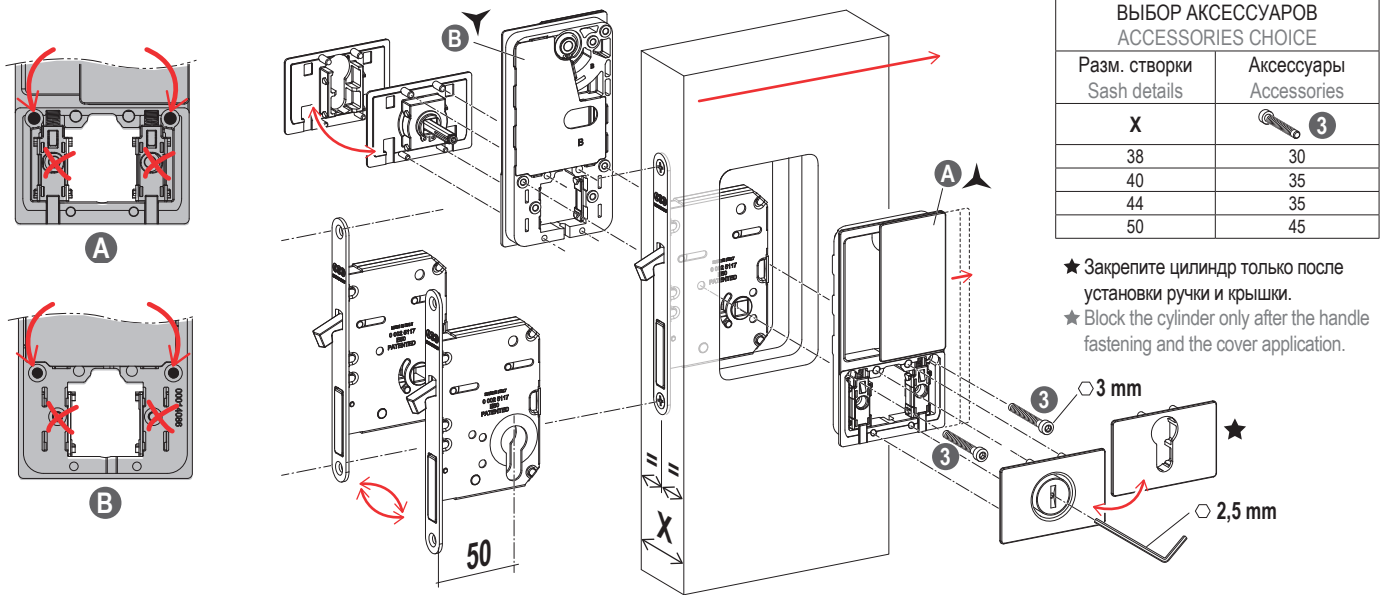
Установка на распашных дверях заподлицо с четвертью или без нее Installation on flush doors with or without rebate

Разм. створки Sash details		Аксессуары Accessories				
X	A	B	1	2	3	4
38	19	19	13	13	30	38
40	19/20	21/20	13	13	35	38
44	19	25	13	18,7	35	45
45	19	26	13	18,7	35	45
50	19,5	30,5	13	25,2	45	50
50	22	28	13	18,7	45	45
55*	21	34	13	25,2	45	50

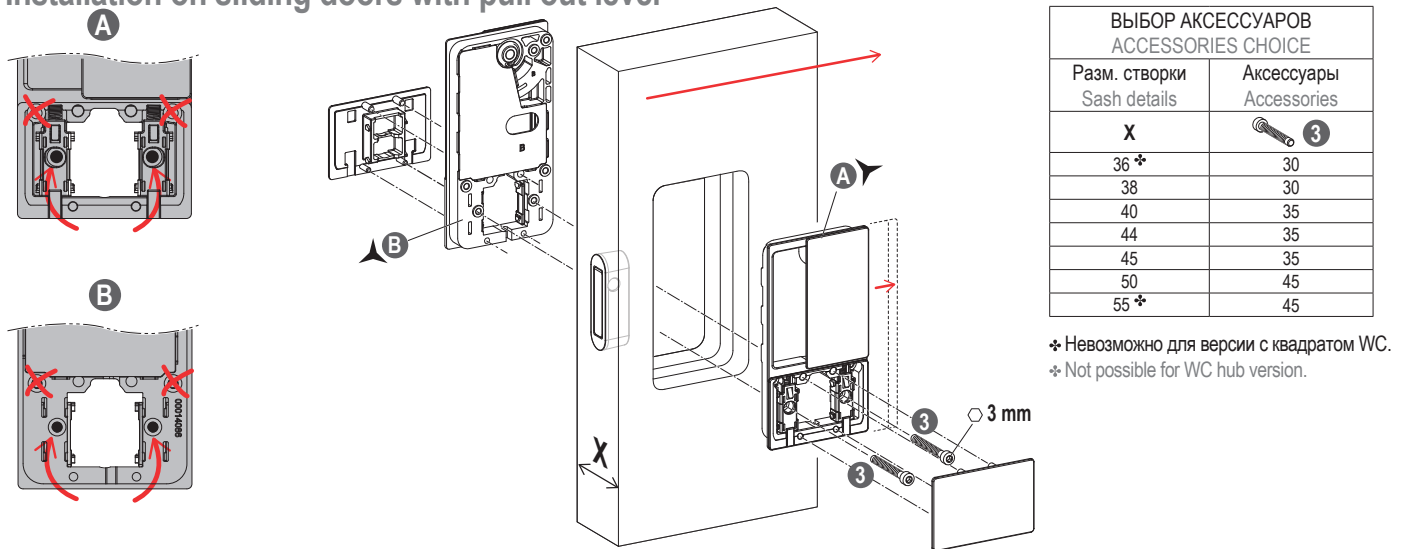
* Невозможно для версии с квадратом WC.
* Not possible for WC hub version.

- ▲ Для правильной установки **A** и **B** убедитесь, что ручка находится со стороны петель (для распашных дверей) или со стороны притвора для раздвижных дверей.
- ▲ To install **A** and **B** properly, please make sure that the handle turns in the direction of the hinges side (for rebated doors) or in the direction to the opening side (for sliding doors).
- ★ Закрепите цилиндр только после установки ручки и крышки.
- ★ Block the cylinder only after the handle fastening and the cover application

Установка на раздвижных дверях с замком / Installation on sliding doors with lock



Установка на раздвижных дверях с вытяжным рычажком Installation on sliding doors with pull out lever



- ▲ Для правильной установки **(A)** и **(B)** убедитесь, что ручка находится со стороны петель (для распашных дверей) или со стороны притвора для раздвижных дверей.
▲ To install **(A)** and **(B)** properly, please make sure that the handle turns in the direction of the hinges side (for rebated doors) or in the direction to the opening side (for sliding doors).

Снятие крышки / Cover removal

