

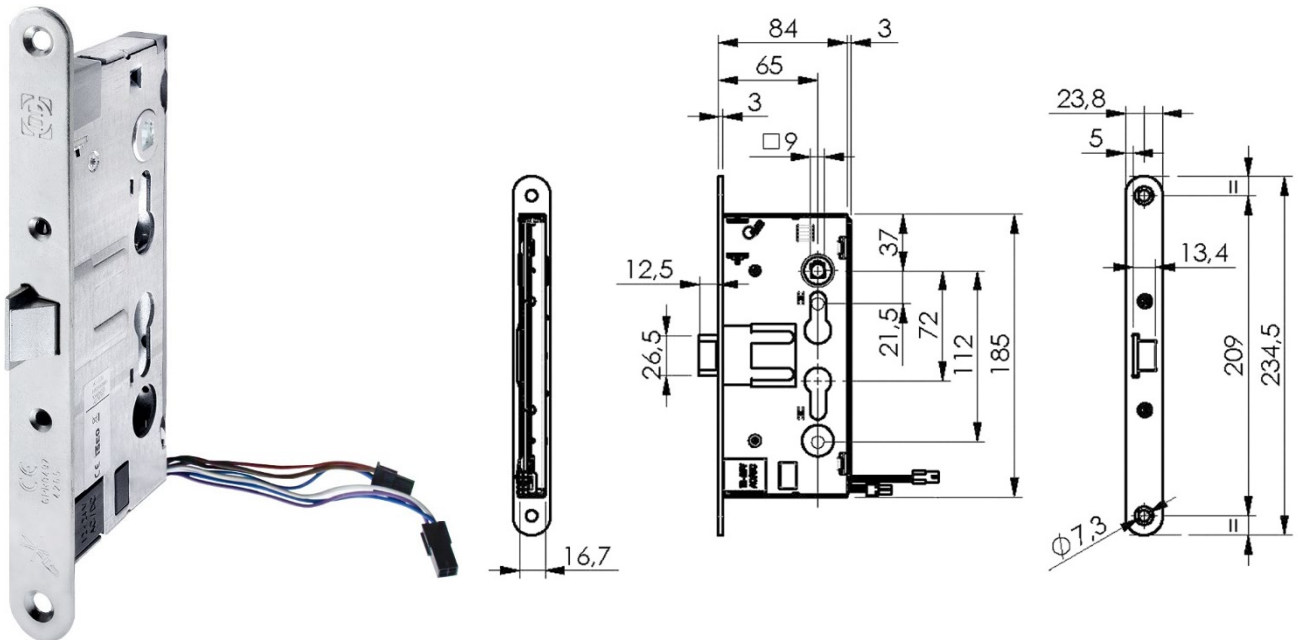
# ТЕХНИЧЕСКИЙ ПАСПОРТ ИЗДЕЛИЯ

## ЭЛЕКТРОМЕХАНИЧЕСКИЙ ЗАМОК ДЛЯ ПРОТИВОПОЖАРНЫХ ДВЕРЕЙ DL 1901EM

### 1. ОБЩИЕ СВЕДЕНИЯ

Врезные электромеханические соленоидные замки серии **DL 1901EM** предназначены для использования на противопожарных и технических дверях, оборудованных контролем доступа. Замки могут быть установлены на аварийные и эвакуационные двери, оборудованные механизмами системы «антипаника», либо нажимными ручками. Замки поставляются в различном исполнении:

Артикул	Левая дверь	Правая дверь	Функция «антипаника»	Нормально закрытый (NC)	Нормально открытый (NO)	Фронтальная планка из оцинкованной стали	Фронтальная планка из нержавеющей стали
75408	+	-	+	+	-	+	-
75409	-	+	+	+	-	+	-
75418	+	-	+	-	+	+	-
75419	-	+	+	-	+	+	-
75460	+	-	-	+	-	+	-
75461	-	+	-	+	-	+	-
75464	+	-	+	+	-	-	+
75465	-	+	+	+	-	-	+
75466	+	-	+	-	+	-	+
75467	-	+	+	-	+	-	+
75468	+	-	-	+	-	-	+
75469	-	+	-	+	-	-	+



### 2. ТЕХНИЧЕСКИЕ ХАРАКТЕРИСТИКИ

- 2.1. Замки для правосторонних и левосторонних дверей.
- 2.2. Межосевое расстояние: 72 мм.
- 2.3. Бэксет: 65 мм.
- 2.4. Отверстия для штока: 9×9мм.
- 2.5. Фронтальная планка: 235×24×3 мм из оцинкованной или нержавеющей стали, закругленная.
- 2.6. Таймер задержки: 30 с при подключении по 3-х проводной схеме, при 2-х проводной схеме время задержки выставляется на контроллере системы доступа.
- 2.7. 4 провода питания (красный, черный, коричневый, синий), длиной около 15 см, с двухрядным четырехполюсным разъемом Microfit 3.0.
- 2.8. 3 провода (фиолетовый, синий, белый), длиной около 15 см, с двухрядным трехполюсным разъемом Microfit 3.0 для подключения LED индикации (не входит в комплект) о состоянии закрыто/открыто на двери или дверной ручке с питанием 12В-24В (±10%) переменного/постоянного тока и максимальной силой тока 10 мА.
- 2.9. Питание: 12-24В (±10%) переменного/постоянного тока.
- 2.10. Максимальный ток: 350мА, рекомендуется блок питания с выходной мощностью не менее 10Вт для работы с постоянным током, и с выходной мощностью не менее 24Вт для работы с переменным током.
- 2.11. Для подключения использовать кабель сечением не менее 1,0 мм<sup>2</sup>.
- 2.12. Рабочая температура: от -20°С до + 70°С.
- 2.13. Вес: 937 г.
- 2.14. Габариты индивидуальной упаковки (Д×Ш×В): 26×9,5×2,3 см.

## КОМПЛЕКТАЦИЯ

Корпус замка	1 шт.
Технический паспорт изделия	1 шт.
Упаковка	1 шт.

### Отдельно поставляются (не входит в комплект поставки):

- Семиметровый удлинительный кабель с двухрядным четырехполюсным разъемом Microfit 3.0 на одном конце и четырьмя изолированными концами кабеля на другом, которые в случае необходимости можно укоротить (**артикул 75462**).
- Контактная группа ISEO (**артикул 50060**).

## 4. ОСОБЕННОСТИ РАБОТЫ (ПРИНЦИП ДЕЙСТВИЯ)

### 4.1. Принцип действия нормально закрытых замков

В нормальном состоянии, когда дверь закрыта на защелку, к замку не подается питание и ручка не оказывает никакого воздействия на защелку. При подаче питания нажатием кнопки, подается напряжение на замок в течение заданного периода времени, в это время замок может быть открыт ручкой, после снятия напряжения замок возвращается в исходное состояние. Если питание подается к замку через размыкаемую контактную группу, замок возвращается в исходное состояние при открытии двери. Если питание подается к замку через кабель, введенный через кабелепровод, замок возвращается в исходное состояние после окончания работы таймера через 30 секунд (трехпроводная схема подключения), либо в течение заданного периода времени в контроллере системы доступа (при двухпроводной схеме подключения, красный «+» и черный «-»). Непрерывная подача напряжения на замок (с помощью выключателя) позволяет удерживать его открытым без перегрева катушки.

### 4.2. Принцип действия нормально открытых замков

Обычно, когда дверь закрыта на защелку, к замку подается питание, ручка не оказывает никакого воздействия на защелку.

Когда подача питания прерывается нажатием кнопки, замок может быть открыт ручкой в течение заданного времени, после чего замок возвращается в исходное состояние, а подача питания на замок возобновляется без перегрева катушки. Если питание подается к замку через контактную группу, замок возвращается в исходное состояние при открытии двери. Если питание подается к замку через кабель, введенный через кабелепровод, замок возвращается в исходное состояние после окончания работы таймера через 30 секунд (трехпроводная схема подключения), либо в течение заданного периода времени в контроллере системы доступа (при двухпроводной схеме подключения, красный «+» и черный «-»). Постоянное отключение питания (с помощью выключателя) позволяет удерживать его открытым.

### 4.3. Замок с функцией «антипаника»

Только внешняя сторона двери контролируется электрически.

Ключом замок открывается с двух сторон всегда.

С внутренней стороны замок открывается ручкой всегда.

В запертом положении замок снаружи может быть открыт ручкой только при подаче/снятии напряжения (NC/NO). После закрытия двери замок остается в запертом положении.

## 5. УКАЗАНИЯ ПО МОНТАЖУ

5.1. Произведите разметку, подготовьте посадочное место в двери.

5.2. Проложите провода в двери и дверной коробке, установите контактную группу или кабельный канал.

5.3. Перед подключением замка отключите блок питания. Подключите замок к проводу питания четырехполюсным разъемом Microfit 3.0. При необходимости, двухрядным трехполюсным разъемом Microfit 3.0 подключите LED на двери или дверной ручке.

5.4. Установите замок в двери и закрепите винтами, либо саморезами.

5.5. Установите цилиндрический механизм и закрепите его винтом М5.

5.6. Установите механизм антипаника и ручку на накладке, либо установите ручки на накладках с двух сторон. Используйте разрезные штоки **76022**, либо **76021**. Если замок не оснащен функцией антипаника используйте цельный шток для ручки.

5.7. Проверьте работоспособность замка при помощи ручки и ключа при открытой, затем при закрытой двери.

5.8. Включите блок питания. Проверьте работу замка в закрытом положении и при подаче сигнала на открытие.

## 6. ПРАВИЛА ЭКСПЛУАТАЦИИ

6.1. Замок не должен подвергаться механическим воздействиям, приводящим к деформации.

6.2. Подаваемое напряжение должно находиться в допустимых пределах.

6.3. Разборка, доработка, попадание внутрь замка посторонних предметов (стружка) не допускается.

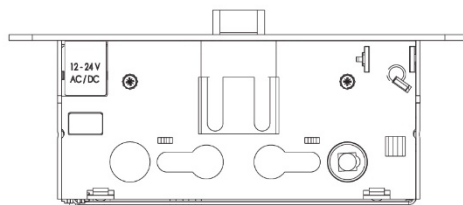
6.4. Исключить попадание жидкостей в корпус замка.

## 7. ГАРАНТИЙНЫЕ ОБЯЗАТЕЛЬСТВА

Компания Дорлок гарантирует исправную работу замка при соблюдении правил установки, подключения и эксплуатации, указанных в настоящем руководстве. Высокая надежность и качество замков подтверждаются гарантийным сроком 1 год с даты продажи. Замена неисправного изделия гарантируется при условии наличия документа об оплате замка, полной комплектности, отсутствии следов вскрытия. Гарантия не распространяется на изделия в случае нарушения правил установки и эксплуатации, а также при наличии следов механических, химических или термических повреждений, которые могли вызвать выход замка из строя.

**Изготовитель оставляет за собой право вносить в конструкцию изделия изменения, не ухудшающие его технические характеристики.**

## 8. СХЕМА ПОДКЛЮЧЕНИЯ



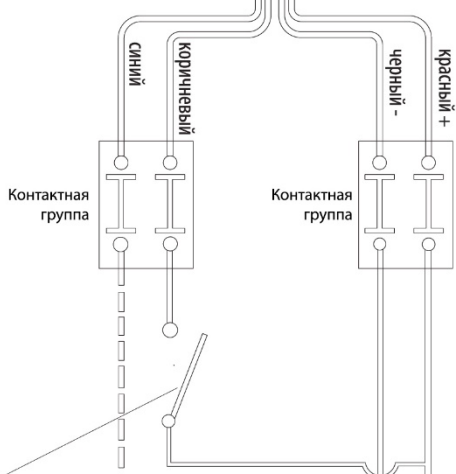
Розетка разъёма Microfit 3.0 – красный, черный, коричневый, синий



Штекер разъёма Microfit 3.0 – фиолетовый, синий и белый провод для управления светодиодным индикатором (там, где это необходимо)



Штекер разъёма Microfit 3.0 – красный, черный, коричневый, синий



Контактная группа

Контактная группа

красный +

черный -

синий

коричневый

### УПРАВЛЕНИЕ ЗАМКОМ

- Кнопка
- Переключатель
- Управляющее устройство
- Кнопочная панель
- Устройство для считывания и т.д.



Дополнительный светодиодный индикатор (не включен в комплект)

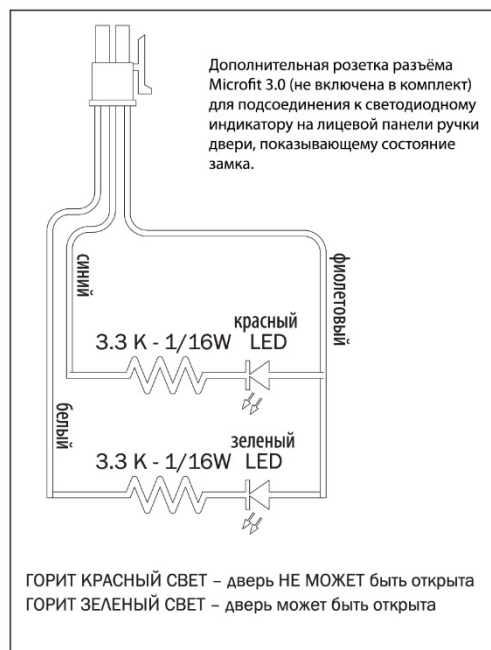
**3-х проводная схема** подключения: провода коричневый, красный, чер-ный.

**2-х проводная схема** подключения: провода красный и чер-ный. На крас-ный провод устанавливается кнопка, либо любое размыкающее устрой-ство.

При 2-х проводной схеме не задействован таймер, имеющийся в замке, установленный на 30 с. Он работает только при 3-х проводной схеме подключения.

**Замок DL1901EM/WA/NC не работает по двухпроводной схеме.**

+12/24 V dc  
-12/24 V ac



Дополнительная розетка разъёма Microfit 3.0 (не включена в комплект) для подсоединения к светодиодному индикатору на лицевой панели ручки двери, показывающему состояние замка.

ГОРИТ КРАСНЫЙ СВЕТ – дверь НЕ МОЖЕТ быть открыта  
ГОРИТ ЗЕЛЕННЫЙ СВЕТ – дверь может быть открыта