



Armadillo

since 2005

ПЕТЛИ СКРЫТОЙ УСТАНОВКИ С РЕГУЛИРОВКОЙ В ТРЁХ ПЛОСКОСТЯХ U3D2000

Благодарим Вас за выбор петель Armadillo.

ПРАВИЛА ЭКСПЛУАТАЦИИ

Петли Armadillo U3D2000 предназначены для скрытой установки в межкомнатные двери высотой до 2375 мм, шириной до 1150 мм и массой:

до 40 кг — 2 петли;

до 40 кг + доводчик и/или дверной ограничитель — 3 петли.

Регулируются в трёх плоскостях. Позволяют открывать дверь на 180°. Соответствуют Европейскому стандарту BS_EN 1935* и Межгосударственному стандарту ГОСТ 5088-2005 г.

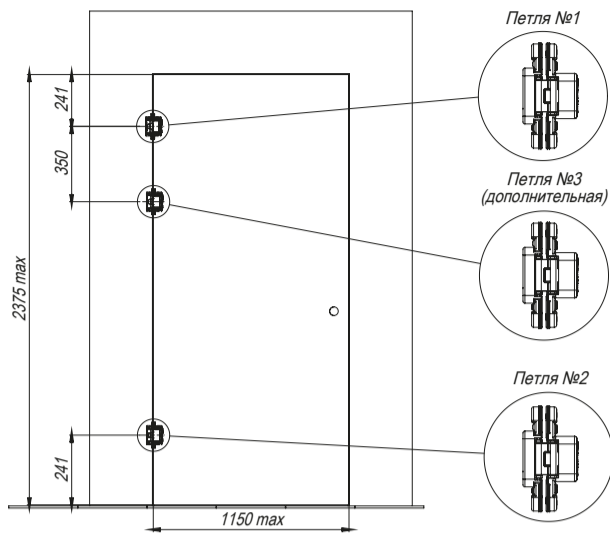


Рисунок 1 – Расположение петель.

ТЕХНИЧЕСКИЕ ХАРАКТЕРИСТИКИ:

- Габаритные размеры в открытом положении петли (рис.2):
ширина 79,4 мм;
глубина 32 мм;
высота 109,9 мм.
- Вертикальная регулировка (Z): ± 2 мм
- Горизонтальная регулировка (X): $\pm 1,5$ мм
- Регулировка по глубине (Y): ± 1 мм
- Материал корпусов: сплав на основе цинка
- Материал рычагов: сплав на основе цинка
- Материал декоративных накладок: пластик
- Материал валов, метизов и ключей: сталь с антикоррозионным покрытием.

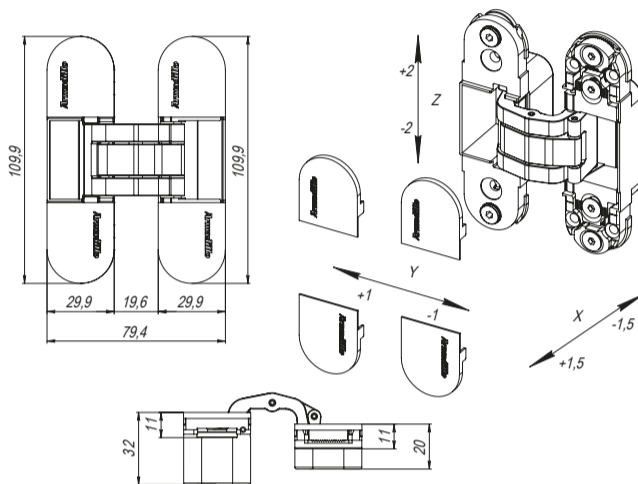


Рисунок 2 – Габаритные размеры петель.

КОМПЛЕКТАЦИЯ

1. Петли скрытой установки — 2 ед.
2. Декоративные накладки — 1 комплект (8 ед.)
3. Саморезы — 4×30 — 12 ед.
4. Шестигранный ключ (S=3 мм) — 1 ед.

ИНСТРУКЦИЯ ПО УСТАНОВКЕ

1. Определить количество устанавливаемых петель исходя из массы дверного полотна, наличия доводчика и дверного упора. Отфрезеровать установочные пазы под петли в дверном полотне и в дверной коробке (см. рис.1, рис.3).

2. Установить петли в соответствующие пазы дверного полотна согласно маркировке и зафиксировать их саморезами 5×40 (см. рис.4).

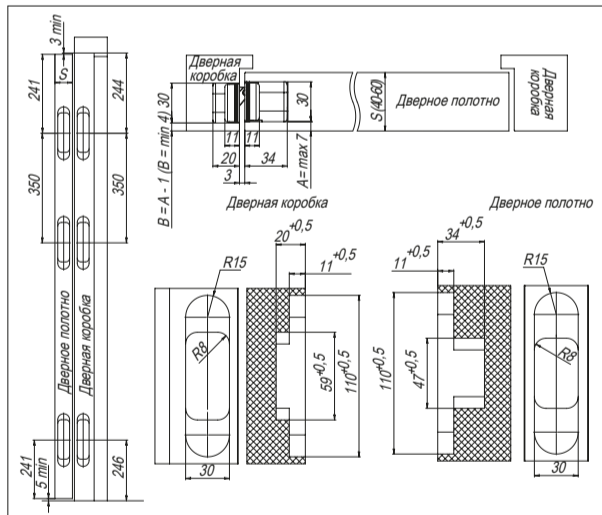


Рисунок 3 — Размеры пазов под петли.

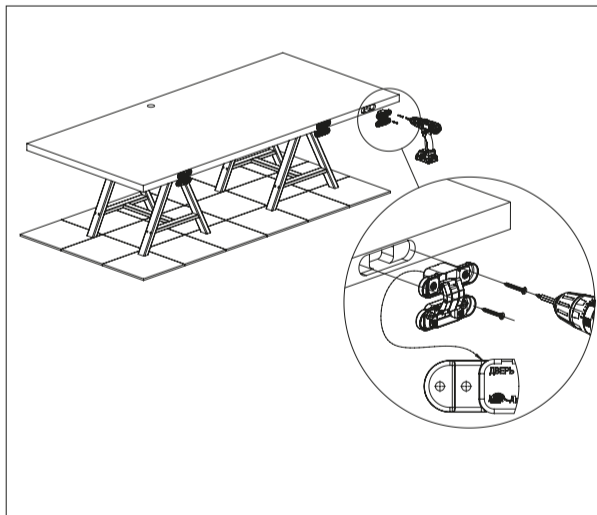


Рисунок 4 — Установка петель на дверь.

3. Установить дверное полотно с петлями в соответствующие пазы на дверной коробке согласно маркировке и зафиксировать их саморезами 4×25 (см. рис.5).

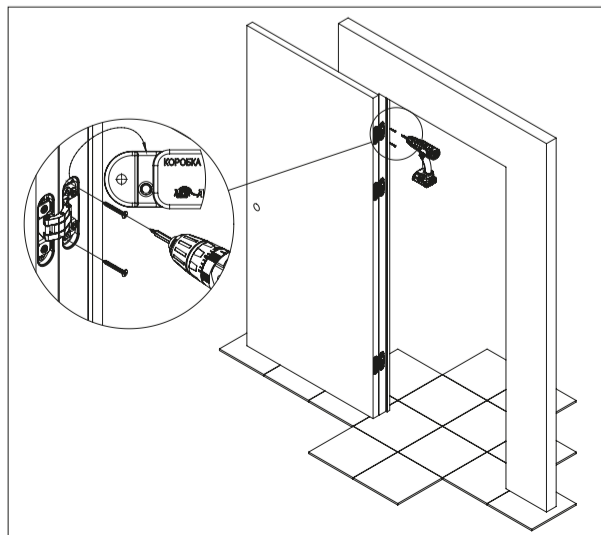


Рисунок 5 — Установка в дверную коробку.

4. Отрегулировать петли.
 Вертикальная регулировка ($Z: \pm 2$ мм)
 Ослабить винт А на всех петлях в дверной коробке.
 Отрегулировать положение дверного полотна по вертикали (приподнять/опустить). Отрегулировать все петли в указанной последовательности (1-2-3), чтобы вес двери был равномерно распределён на все петли. После окончания регулировки закрутить винт А (рис.6).

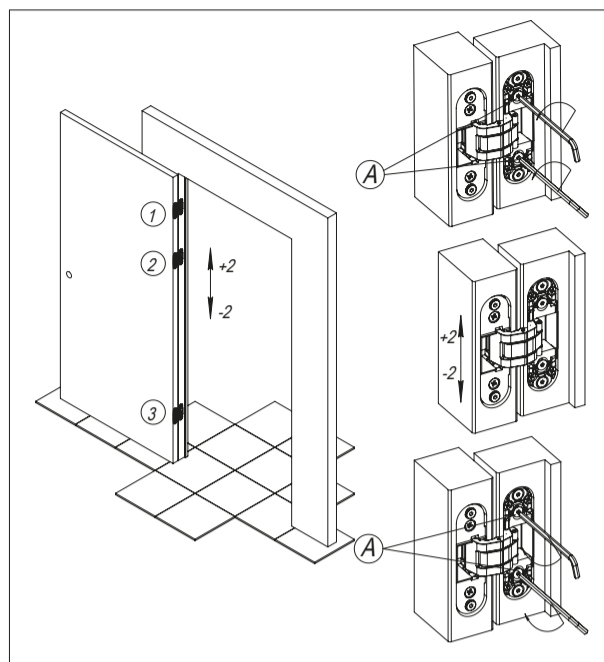


Рисунок 6 — Вертикальная регулировка.

Горизонтальная регулировка ($X: \pm 1,5$ мм)
 Отрегулировать положение дверного полотна по горизонтали путем поочередного поворота (по 0,5 оборота) винтов В.
 Повторить регулировку на всех петлях, следуя указанному порядку (1-2-3), (рис.7).

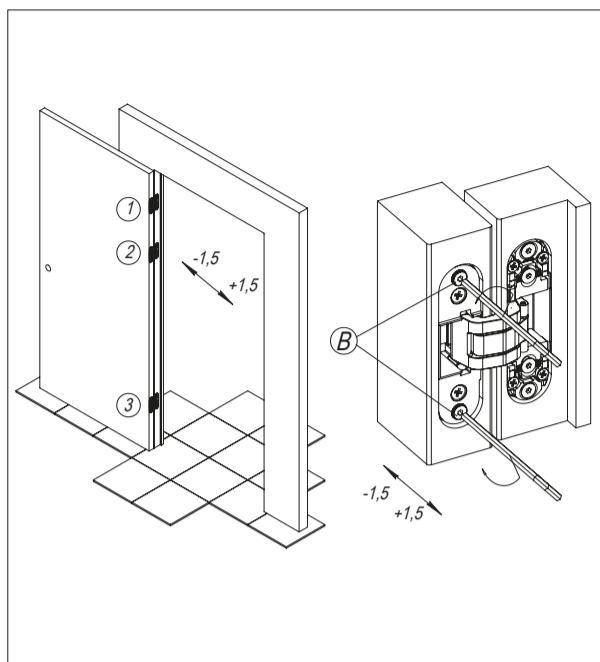


Рисунок 7 — Горизонтально регулировка.

Регулировка по глубине ($Y: \pm 1$ мм)
 Ослабить винт С на всех петлях в дверной коробке.
 Отрегулировать положение дверного полотна по глубине.
 Отрегулировать все петли в указанной последовательности (1-2-3), чтобы вес двери был равномерно распределён на все петли. После окончания регулировки закрутить винт С (рис.8).

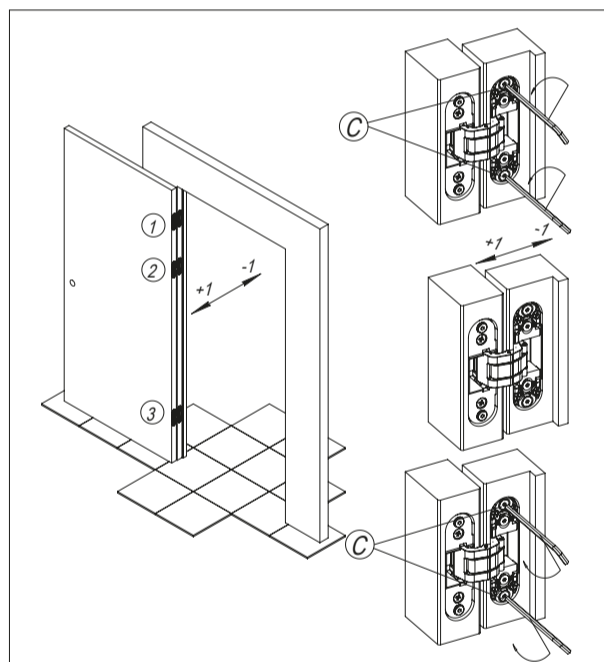


Рисунок 8 — Регулировка по глубине.

5. Установить декоративные накладки (см. рис.9).

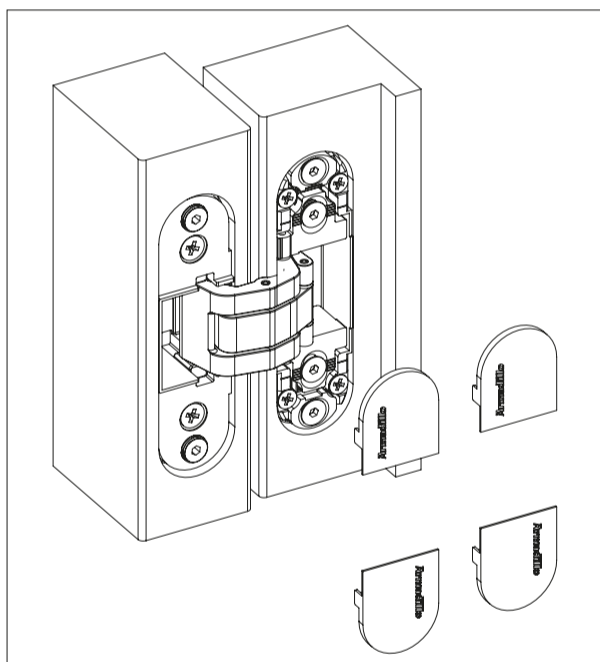


Рисунок 9 — Установка декоративных накладок.

ПРИМЕЧАНИЕ

Доводчики. Дверные доводчики увеличивают нагрузку на петли и скорость их износа. И, в случае использования дверного полотна с применением доводчика, необходимо учитывать увеличение эффективной массы двери в 1,75 раза. При этом следует иметь в виду, что правильная настройка доводчика – важная составляющая долговечности двери.

Дверные ограничители. При наличии дверных ограничителей, выступающих откосов и других ограничивающих устройств, следует иметь в виду, что вес дверного полотна в подобных случаях является причиной повреждения крепления петель из-за эффекта рычага. Если установка дверного ограничителя обязательна, то его следует монтировать на расстоянии $\approx 75\%$ от ширины дверного полотна (расстояние от оси петель) на полу, либо на стене.

Рекомендация. В процессе эксплуатации петель допустимо ослабление регулировочных винтов, поэтому необходимо проводить сервисную регулировку петель ежегодно, согласно инструкции.

ГАРАНТИЯ

Производитель гарантирует безотказную работу изделия в течение 5 лет со дня продажи (200 000 тыс. циклов открывания/закрывания). В случае выявления неисправностей в пределах гарантийного срока изделие подлежит замене по месту приобретения при наличии кассового чека.