



MORGAN  
SECRET

# ЭЛЕКТРОННЫЕ ЗАМКИ

Модель:  
**IDENTI**



Руководство пользователя

## Важная информация

### Безопасность и меры предосторожности

- Перед использованием прочтите все инструкции. Гарантия не распространяется на повреждения, вызванные несоблюдением инструкций.
- Не разбирайте изделие с применением силы, чтобы его не повредить.
- Не царапайте сканер отпечатка пальцев острыми предметами, это может привести к необратимому повреждению.
- Всегда имейте один или несколько ключей вне квартиры на случай отказа электроники или разряда батарей! Иначе может потребоваться вскрытие двери.
- Работу нового замка проверяйте вне двери или на открытой двери. Не закрывайте дверь, не проверив работу замка! Не оставляйте все ключи в квартире!
- Не подвергайте изделия воздействию окружающей среды (в том числе прямым попаданием солнечных лучей) и/или брызгам воды.
- Немедленно замените все батареи, если возникнет сигнал о низком заряде батарей. Пожалуйста, убедитесь, что полюса (+/-) совпадают при установке батарей.

### Назначение изделия

Данный врезной электронный полуавтоматический замок может устанавливаться в металлические шкафы, сейфы и двери с толщиной полотна от 60 мм с целью ограничения доступа.

Замок может отпираться биометрическим способом (по отпечатку пальца) и обычным механическим способом (ключом).

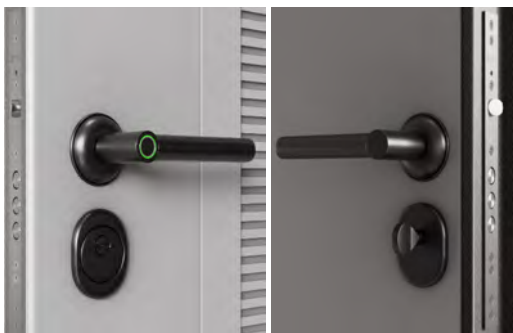
Замок имеет настраиваемую сторонность и может быть установлен в правые и левые двери как внутреннего, так и внешнего открывания.

### Внешний вид

Модель представлена с двумя видами ручек:

#### Круглые

(IDENTI круглые, чёрные):

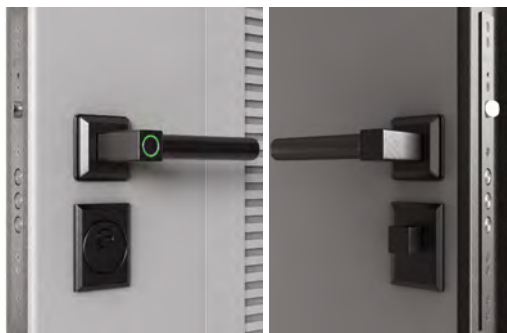


Внешняя сторона

Внутренняя сторона

#### Квадратные

(IDENTI квадратные, чёрные)



Внешняя сторона

Внутренняя сторона

# Технические характеристики

**Тип замка:** Электронный полуавтоматический

**Механизм секретности:** Штифтовой цилиндрический механизм, отпечаток пальца

**Толщина дверного полотна:** от 60 до 140 мм

**Допустимая влажность:** от 40 до 80 % Рабочая температура от минус 10°C до плюс 40°C

**Срок службы:** 8 лет

**Индикация:** световая и звуковая

**Количество отпечатков:** 5 администраторов и 45 пользователей

**Рекомендуемые элементы питания:** две щелочные батареи АА общим напряжением 3В

**Максимальное допустимое напряжение питания:** 3,6 В

**Масса замка Нетто:** 2 кг

**Масса замка Брутто:** 2,3 кг

**Вылет ригеля:** 24 мм

**Габаритные размеры замка:** 300x28x113 мм

**Габаритные размеры корпуса замка:** 210x22x110 мм

**Габаритные размеры ручки:** 156x60x70 мм

**Межцентровое расстояние:** 85 мм

**Класс стойкости замка к взлому по ГОСТ 5089-2011:** 4

**Время распознавания отпечатка пальца:** не более 500 мс

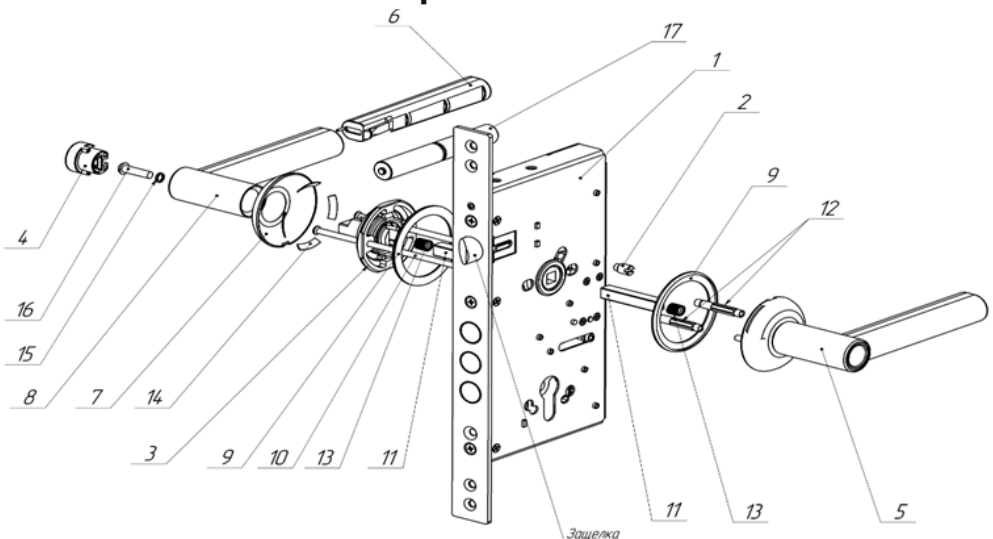
**Коэффициент ложного доступа (FAR):** менее 1/100 000

**Коэффициент ложного отказа в доступе (FRR):** менее 2 %

**Интерфейс пользователя:** одна кнопка, сенсор отпечатка пальца

**Способ защиты человека от поражения электрическим током:** III класс по ГОСТ Р МЭК 335-1-94, п.2.4.10

## Покомпонентное изображение



№	Название	Кол-во, шт.
1	Замок врезной электронный полуавтоматический.	1
2	Винт сторонности	1
3	Основание внутренней ручки.	1
4	Вставка.	1
5	Внешняя ручка с сенсором.	1
6	Контейнер	1
7	Накладка	1
8	Корпус	1
9	Прокладка под ручку	2
10	Винт ручки	2
11	Квадрат	2
12	Втулка резьбовая	2
13	Пружина квадрата	2
14	Односторонний скотч (уже приклеен)	4
15	Шайба пружинная	1
16	Винт М5х20	1
17	Батарейки AA	2

## Установка замка

- Перед установкой замка в дверь необходимо проверить его работоспособность в сборе с ручками. Для этого подключите жгут замка к внешней ручке с сенсором, жгут питания - к внутренней ручке с батареями. Далее вставьте квадрат в замок с внешней стороны и присоедините внешнюю ручку к свободному концу квадрата. Добавьте администратора и проверьте отпирание его отпечатком (см. Добавление администратора). Только после этого приступайте к монтажу замка в дверь.

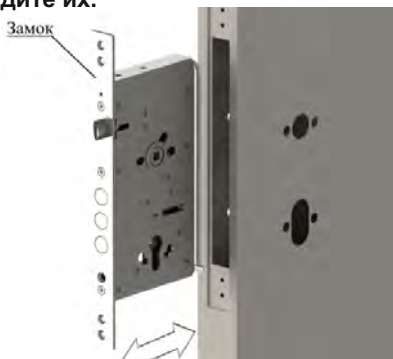
- Необходимый инструмент: отвертка крестовая Ph2.

**Последовательность установки. !!!Нумерация в тексте соответствует номерам деталей на взрыв-схеме(стр. №3)!!!**

1. Поднесите замок (1) к его установочному месту в дверном полотне. Убедитесь в возможности установки данного замка. Замок должен входить в проем без больших усилий.

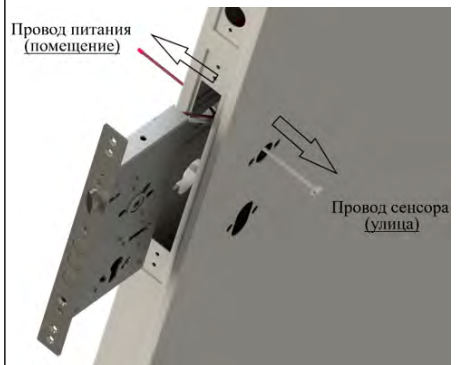
**!!! Винт сторонности (2) замка (1) всегда устанавливается со стороны закрываемого помещения.**

**!!! Внимательно следите за выходящими проводами из электронного замка, не повредите их.**



2. Аккуратно проденьте провода в отверстия, предназначенные для установки ручек и плавным движением установите замок (1).

**!!!Внимательно следите за выходящими проводами из электронного замка, не повредите их.**



3. Закрепите замок (1) винтами на двери или вытяжными клепками

4. Для определения необходимой длины квадрата (11) воспользуйтесь деталью входящей в комплект поставки. Представленная листовая заготовка в дальнейшем будет представлять из себя пространственную конструкцию, которая позволит вам определить длину квадрата и узнать места расположения дополнительных отверстий необходимых для установки электронных ручек.

5. Для удобства восприятия положите перед собой данную деталь в том виде, в котором она изображена на рисунке.

6. Далее представлена пошаговая инструкция каким образом необходимо собрать данную пространственную деталь. Для сборки достаточно усилий взрослого человека. Если вы не сможете отгибать пальцами рук необходимые элементы, то воспользуйтесь плоскогубцами, но при работе с ними не перекручивайте отгибаемые элементы.

7. Первые 4 отгиба. Старайтесь произвести данные отгибы под 90 градусов, корректировки угла внесете при дальнейшей сборке.

8. Производим следующий отгиб.

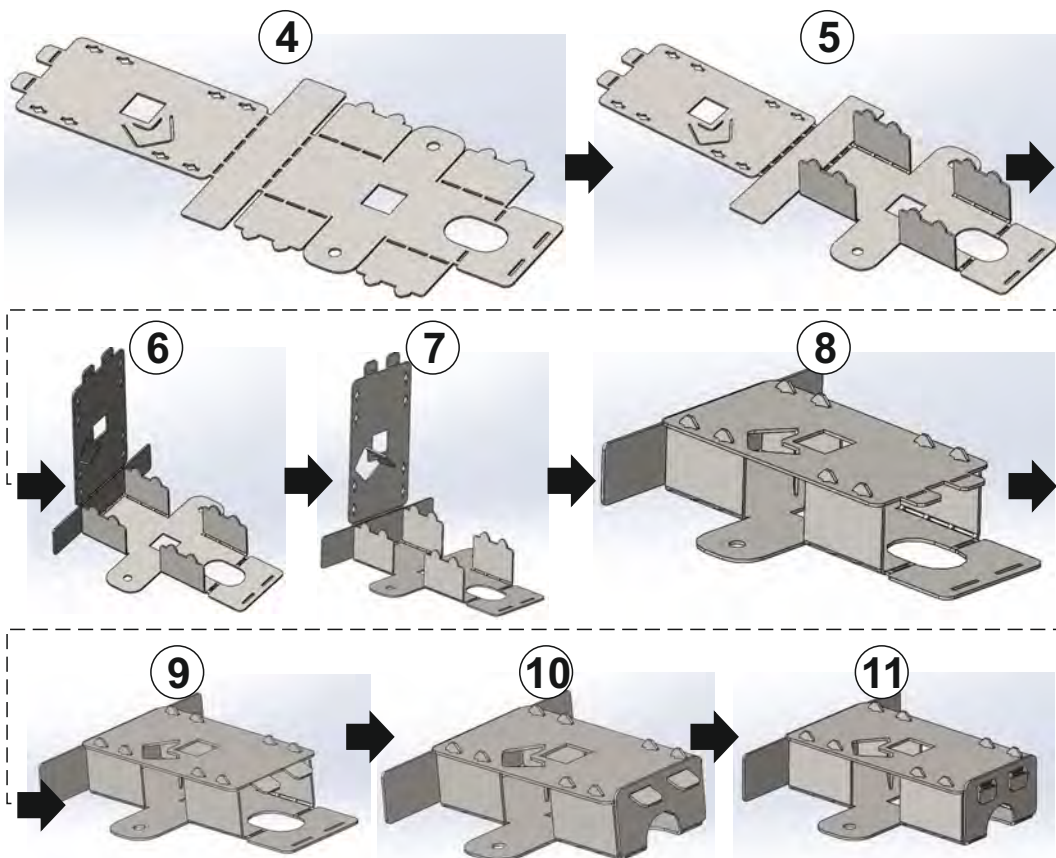
9. Необходимо отогнуть флажок, который предназначен для удержания квадрата в данном собранном шаблоне.

10. При данном гйбе необходимо чтобы выступы 1 выходили за пределы загибаемого элемента.

11. При следующей операции необходимо предварительно отогнуть выступы 1 на небольшой угол (5-20), корректировка возможна при дальнейшей операции.

12. Отгибая основной элемент, необходимо предварительно отогнутые выступы продеть в соответствующие отверстия в основном элементе.

13. Завершающим действием будет поджатие выступов.



12. В собранный ранее шаблон, необходимо установить квадрат. Квадрат должен в данном шаблоне зажат, он не должен свободно выпадать из него. Удержание квадрата в шаблоне происходит за счет отогнутого флажка, в то же время данный флажок позволяет с небольшим усилием перемещать данный квадрат вдоль оси.

13. Квадрат с шаблоном устанавливаем на дверное полотно. Квадрат должен быть установлен в замок, а шаблон плотно прилегать к поверхности дверного полотна.

14. Делаем отметку по выделенной синей линии.

15. Далее устанавливаем наш шаблон строго параллельно с боковой поверхностью двери.

16. Делаем отметки для отверстий диаметром 3 мм. После выполнения пунктов 14-17 отрезаем квадрат и просверливаем отверстия. Повторяем пункты 14-17 для другой стороны дверного полотна.

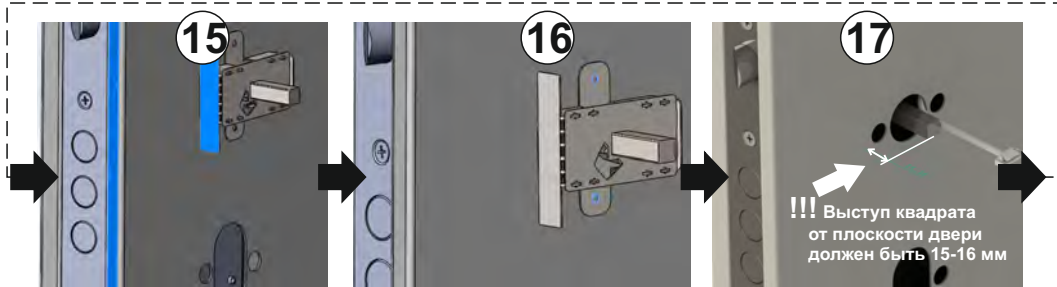
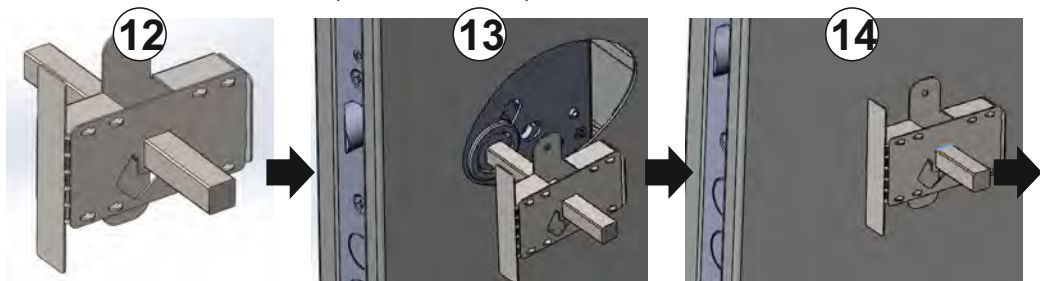
17. Установите квадраты (11) в замок (1). Убедитесь в плотном прилегании квадрата к основанию в замке. Выступ квадрата от плоскости двери должен быть 15...16 мм.

18. Установите резьбовые втулки (12) на внешнюю ручку с сенсором (5).

19. Установите прокладку (9) на внешнюю ручку (5) с сенсором и соедините разъемы ручки и замка.

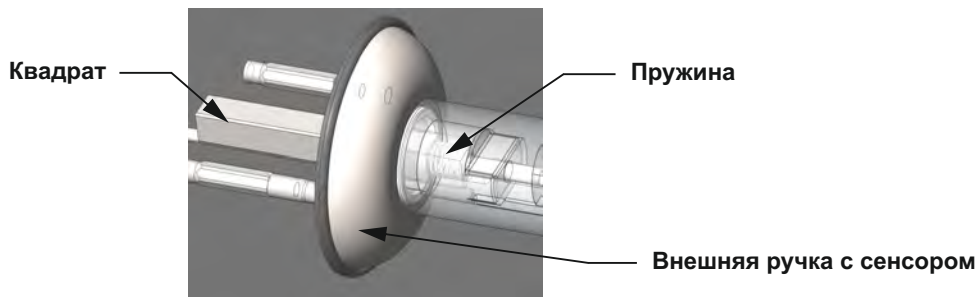
20. Установите пружину квадрата (13) во внешнюю ручку с сенсором (5). Установите квадрат (11) в ручку, поджав пружину (13), и прижмите ручку к двери, предварительно продев провод во внутреннюю часть двери. Квадрат (11) должен плотно прилегать к основанию в замке.

! Внимательно следите за проводами не повредите их.





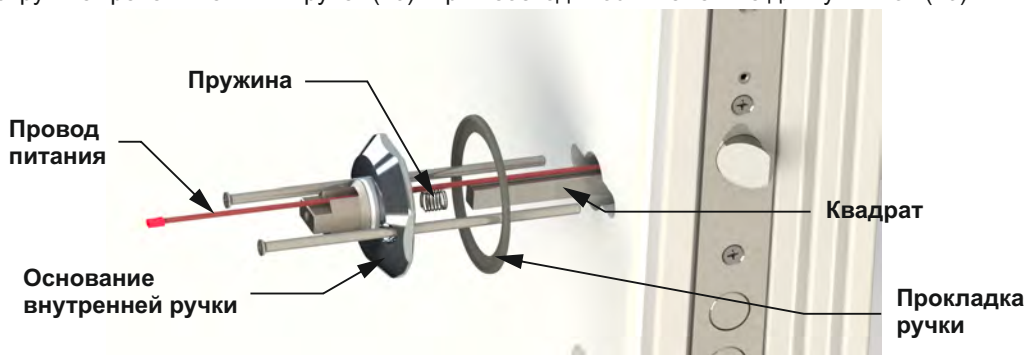
## 20. Вид с поджатой пружиной в ручке



## 21. Перед установкой основания внутренней ручки.

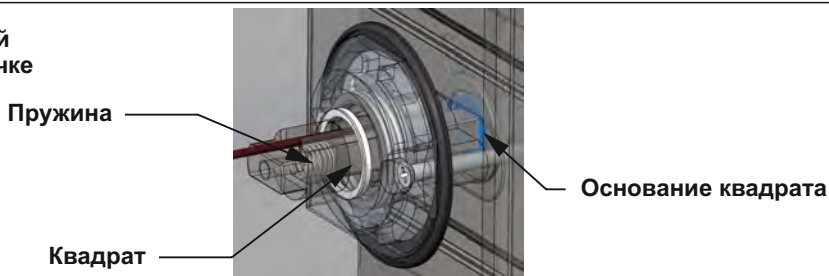
Придерживайте одной рукой внешнюю сенсорную ручку.

Проденьте провод внутренней ручки сквозь прокладку ручки (9) и основание внутренней ручки (3). Установите пружину квадрата (13) в основание внутренней ручки (3) и прижмите ее квадратом (11). Далее аккуратно, не повредив провод, необходимо прижать основание внутренней ручки (3) к плоскости двери. Выровняйте прокладку ручки (9) относительно основания внутренней ручки (3). Квадрат должен плотно прилегать к основанию в замке. Закрутите крепежные винты ручек (10). При необходимости измените длину винтов (10).



**!!! Окончательную затяжку винтов ручки (10) необходимо осуществлять после проверки горизонтальности ручки.**

## Вид с поджатой пружиной в ручке



22. Установите накладку (7) на основание внутренней ручки (3). Прорезь для снятия наклейки должна смотреть вниз (см. рисунок).

23. Закрепите корпус ручки на основание с помощью винта (16). Не повредите провод.

Проверьте работоспособность замка на открытой двери. Поднимите ручку вверх до упора - замок должен выдвинуть запорные элементы; при нажатии ручки вниз запорные элементы должны вернуться в замок.

24. Установите штекер провода в ответный разъем на плате во вставке (4). Вставку (4) установите в ручку (8), внимательно следите чтобы пружина не мешала установке.

25. Соблюдая полярность, установите элементы питания (17) в контейнер (6). Контейнер (6) установите в ручку защелкой к двери, не применяя чрезмерную силу.

26. Установите цилиндрический механизм. Проверьте его работоспособность на открытой двери



## Программирование замка



Кнопка программирования расположена на торцевой планке замка.

## Работа на заводских настройках

На заводских настройках в замке нет ни администраторов, ни пользователей. Любой приложенный отпечаток отпирает замок, при этом работает светозвуковая индикация желтого цвета.

## Добавление администратора

Администраторы имеют право:

1. Добавлять пользователей;
2. Добавлять администраторов;



3. Открывать замок;
  4. Сбрасывать замок к заводским настройкам.
- Первым добавляется только администратор и лишь потом пользователи.

## **Для добавления администратора:**

1. Жажмите кнопку на торце замка и, дождаввшись второй сигнальной вспышки, сразу отпустите. Последует звуковой сигнал и синяя мерцающая индикация.

2. Приложите отпечаток пальца к сканеру и дождитесь сигнала об успешном считывании - зеленая индикация, уберите палец, повторяйте прикладывание того же отпечатка до тех пор, пока не произойдет 4 вспышки зеленого цвета, сигнализирующих об успешном добавлении администратора.

**! После добавления администратора открыть замок с помощью любого отпечатка пальца больше не получится.**

**! Не добавляйте один и тот же отпечаток пальца одновременно в качестве администратора и пользователя. Это может привести к сбою распознавания отпечатка администратора.**

Добавление дополнительных администраторов потребует однократное подтверждение отпечатком любого из ранее внесенных администраторов. Подтверждающий отпечаток требуется прикладывать сразу после двух сигнальных вспышек.

## **Добавление пользователя**

Пользователи имеют право только открывать замок.

При попытке добавить пользователя в новый замок будет выдано сообщение об ошибке, т. к. первым должен быть добавлен администратор (см. Добавление администратора).

Для добавления пользователя:

1. Жажмите кнопку на торце замка и, дождаввшись первой сигнальной вспышки, сразу отпустите. Последует звуковой сигнал и синяя мерцающая индикация;

2. Администратор в качестве подтверждения должен приложить свой отпечаток пальца к сканеру и дожждаться сигнала об успешном считывании - зеленой индикации;

3. Пользователь должен приложить свой отпечаток пальца к сканеру и дожждаться сигнала об успешном считывании - зеленой индикации, убрать палец, повторять прикладывание того же отпечатка до тех пор, пока не произойдет 4 вспышки зеленого цвета, сигнализирующих об успешном добавлении пользователя.

**! В процессе прикладывания отпечатка пальца сенсор может забраковать некоторые попытки. При этом будет отображаться красная индикация. Повторяйте прикладывания до успешного окончания обучения.**

**! Для обучения и отпирания используйте только чистые пальцы без царапин, повреждений и загрязнений папиллярного рисунка кожи! Иначе в будущем их распознавание будет затруднено.**

## **Отпирание и запираание замка**

Внутренняя и внешняя ручка всегда могут запереть замок движением вверх до упора.

Внутренняя ручка всегда может открыть замок движением вниз до упора.

Внешняя ручка может открыть замок движением вниз до упора только после прикладывания ранее внесенного отпечатка пальца. При этом синяя индикация говорит о принадлежности отпечатка администратору, а зеленая - пользователю.

## **Настройки индикации**

Световую и звуковую индикацию открывания можно включать и отключать по желанию пользователя.

Для активации или деактивации световой индикации жажмите кнопку на торце замка и, дождаввшись третьей сигнальной вспышки, сразу отпустите. Последует звуковой сигнал и зеленая мерцающая индикация.

Для активации или деактивации звуковой индикации жажмите кнопку на торце замка и, дождаввшись четвертой сигнальной вспышки, сразу отпустите. Последует звуковой сигнал и **9**

зеленая мерцающая индикация.

**! Светозвуковая индикация в любом случае будет работать при программировании, разряженных батареях и неудачных попытках разблокировки.**

## **Проверка количества пользователей и администраторов**

Зажмите кнопку на торце замка и, дождавшись пятой сигнальной вспышки, сразу отпустите. После этого количество синих вспышек отобразит количество внесенных администраторов, а количество зеленых вспышек отобразит количество внесенных пользователей.

Если в базе не было ни одного отпечатка, то желтый цвет загорается на 2 секунды и гаснет.

## **Сброс к заводским настройкам с подтверждением администратора**

Зажмите кнопку на торце замка и, дождавшись шестой сигнальной вспышки, сразу отпустите. Замок потребует подтверждение отпечатком администратора - приложите его. Через 2-3 секунды отобразится светозвуковая индикация и замок будет сброшен к заводским настройкам.

**! После сброса замок может открываться любым отпечатком пальца! Не оставляйте его в таком состоянии из-за возможности доступа посторонних лиц.**

## **Сброс к заводским настройкам с использованием мастер-жгута**

Может случиться так, что необходимо сбросить замок к заводским настройкам, но подтверждение администратора более получить не представляется возможным. Для такой ситуации предусмотрен сброс с использованием мастер-жгута.

Порядок сброса с использованием мастер-жгута:

1. Извлеките батареи из внутренней ручки;
2. Разберите и снимите с двери сначала внутреннюю, а затем внешнюю ручки;
3. Отключите жгут внешней ручки от жгута замка, нажав на защелку разъема;
4. Подключите мастер-жгут в разрыв между жгутом внешней ручки и жгутом замка;
5. Вставьте батареи во внутреннюю ручку;
6. Замок перейдет в режим сброса на 15 секунд и сенсор начнет мигать желтым цветом, за это время нужно успеть нажать кнопку на торце замка один раз;
7. Запустится процесс стирания данных, который может длиться до 5 секунд, в это время лучше не производить с замком никаких действий;
8. После успешного сброса сенсор подаст четыре зелёных вспышки;
9. Отключите мастер-жгут, проверьте работу сброшенного замка от любого отпечатка.

**! Сброс с использованием мастер-жгута является технически сложной операцией! Рекомендуется привлечь специалистов.**

**! Если вы не успели нажать кнопку за 15 секунд, то отключите мастер жгут и подключите его снова.**

**! Не оставляйте замок с подключенным мастер-жгутом надолго. Замок в таком состоянии неработоспособен и быстро разряжает батарейки.**

## **Обслуживание и замена батарей**

Механическая часть замка не требует специального обслуживания.

После гарантийного срока эксплуатации замка, при необходимости, допускается разбирать замок и смазывать его подвижные части (кроме электромеханической) смазками ЦИАТИМ 201, ЦИАТИМ 203, ЛИТОЛ 24.

При низком заряде батарей, примерно при каждом пятом сканировании отпечатка пальца замок будет выдавать световой сигнал красного цвета. В таком режиме

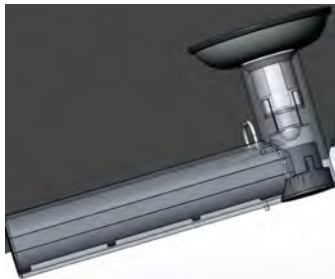
замок может функционировать еще какое-то время.

При глубоком разряде батарей замок перестанет отпираться и световой сигнал красного цвета будет выдаваться при каждом обращении.

После полного разряда батарей электроника замка полностью прекращает свою работу и батарейки необходимо заменить.

Для извлечения батарейного отсека из ручки необходимо с помощью скобы нажать на фиксатор контейнера и в это же время толкнуть на извлечение сам контейнер. При необходимости повторить действие несколько раз.

Замените батарейки, соблюдая полярность. Установите батарейный отсек обратно в замок.



## Транспортировка и хранение

Замок в оригинальной упаковке можно перевозить наземным (автомобильным и железнодорожным), речным, морским и воздушным транспортом. При транспортировании возможно штабелирование, число уровней штабелирования - не более 10. Хранить замки допускается в сухих помещениях при температуре от -50°С до +50°С.

## Возможные неисправности и методы их устранения

№ п/п	Неисправность	Вероятная причина	Метод устранения
1	Замок в сборе с ручками не включается	Батарейки не установлены, установлены неправильно или разряжены	Правильно установите исправные батарейки
		Не подключен жгут между ручкой и замком	Подключите разъем, убедитесь в правильности и надежности подключения
		Жгут между ручкой и замком поврежден	Требуется замена или восстановление жгута в сервисном центре
2	Внесенный ранее отпечаток пальца не распознается	Кожа на пальце влажная или грязная	Промойте палец и протрите насухо
		Сенсор отпечатка на ручке загрязнен	Аккуратно, без усилия протрите сенсор ветошью
		При внесении в память отпечаток пальца был влажный или грязный, а прикладывается сухой и чистый	Повторите процедуру внесения чистым сухим пальцем
		Жгут между ручкой с сенсором и замком или сам сенсор поврежден	Требуется замена или восстановление жгута в сервисном центре
3	Отпечаток распознается корректно, но замок не открывается снаружи	Брак механизма или неисправность электропривода замка	Попробуйте приподнять ручку вверх и повторить попытку открывания. Требуется замена или ремонт замка в сервисном центре.
		Неровная установка фланцев ручек привела к перекоосу начального положения квадрата в замке, отпирающий механизм из-за этого не входит в зацепление при нажатии ручки вниз	Выровняйте фланцы, затяните винты в стойках, используйте жидкий фиксатор резьбы для надежности.
4	Периодически или постоянно после прикладывания внесенного пальца сенсор мигает красным, но не открывает замок	Батарейки разряжены. Контроллеру не хватает заряда для отпираания.	Для экономии заряда отключите звуковую/световую индикацию (см. Настройки индикации). Без нее замок будет отпирается еще какое-то время. Замените батарейки при первой возможности.
		Плохой контакт в цепях питания из-за неправильной установки или заводского брака	Для проверки и ремонта обратитесь к специалисту или изготовителю.

## Гарантийные обязательства

Предприятие-изготовитель гарантирует соответствие замка требованиям безопасности при соблюдении потребителем правил хранения, монтажа и эксплуатации, изложенных в настоящем руководстве. Гарантийный срок эксплуатации замка составляет два года со дня продажи. Гарантийный срок хранения – один год со дня изготовления. При отсутствии даты продажи и штампа организации продавца в гарантийном талоне гарантийный срок исчисляется со дня изготовления.

Предприятие-изготовитель оставляет за собой право отказать в гарантии при несоблюдении условий эксплуатации и правил установки замка.

Предприятие-изготовитель оставляет за собой право в любой момент вносить изменения в конструкцию, дизайн и комплектацию товара без предварительного уведомления. Гарантия не распространяется на замки, имеющие повреждения корпуса или подвергшиеся разборке потребителем. При покупке замка требуйте отметку даты его продажи в гарантийном талоне и проверяйте комплектность замка согласно данному руководству по эксплуатации.

Гарантийные обязательства производителя обеспечиваются в соответствии с Законом РФ «О защите прав потребителей».

## Краткое руководство по программированию

Действие	Результат
Нажать и удерживать кнопку	
1-я вспышка, кнопка сразу отпущена	Добавить Пользователя
2-я вспышка, кнопка сразу отпущена	Добавить Администратора
3-я вспышка, кнопка сразу отпущена	Включить / выключить световую индикацию
4-я вспышка, кнопка сразу отпущена	Включить / выключить звуковую индикацию
5-я вспышка, кнопка сразу отпущена	Проверка количества пользователей и администраторов
6-я вспышка, кнопка сразу отпущена	Сброс к заводским настройкам с подтверждением администратора
Подключить мастер-жгут и нажать на кнопку	Сброс к заводским настройкам без подтверждения администратора

# ГАРАНТИЙНЫЙ ТАЛОН

**ЗАПОЛНИТЕ ПЕЧАТНЫМИ БУКВАМИ**

**Ф.И.О. покупателя**

---

---

**Адрес**

---

---

**Телефон**

---

---

**Артикул**

---

---

**Модель**

---

---

**Дата покупки (день/месяц/год)**

\_\_\_ / \_\_\_\_\_ / \_\_\_\_\_

**Дата установки (день/месяц/год)**

\_\_\_ / \_\_\_\_\_ / \_\_\_\_\_







Тел. горячей линии: 8-800-700-06-76

Ссылка на сайт: [www.morgan-secret.com](http://www.morgan-secret.com)

Изготовитель: ООО «Феррони Тольятти»

Адрес производства:  
Россия, Самарская область, г. Тольятти, Поволжское ш., д. 3