



Armadillo

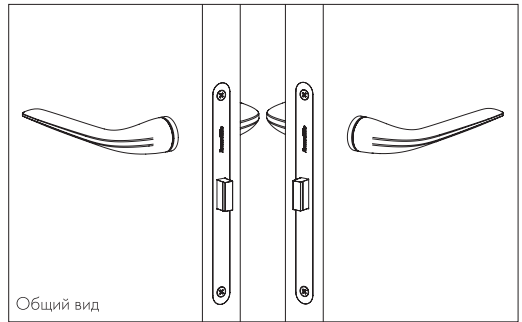
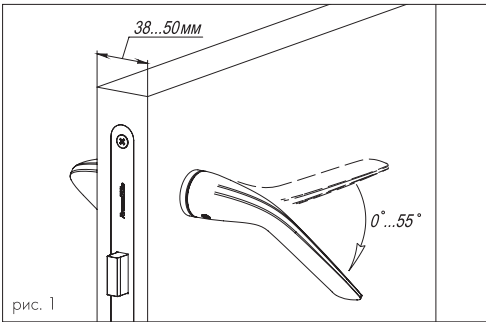
Дверные ручки LACONY/CLARITY серии The ART Инструкции по установке и эксплуатации

Благодарим Вас за выбор ручек Armadillo.

ПРАВИЛА ЭКСПЛУАТАЦИИ

Дверные ручки Armadillo LACONY/CLARITY серии The ART предназначены для установки на межкомнатные двери толщиной 38-50 мм. Подходят для замков и защёлкок с углом поворота квадрата от 0° до 55° (см. рис.1).

Ручки изготовлены из цинкового сплава (ZAMAK). Загрязнения и пыль удаляйте мягкой тканью, смоченной в чистой воде. Пожалуйста, не используйте растворители, абразивные и спиртосодержащие вещества для удаления грязи.

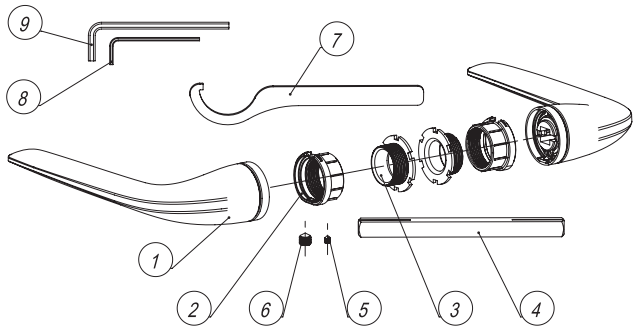


ГАРАНТИЯ

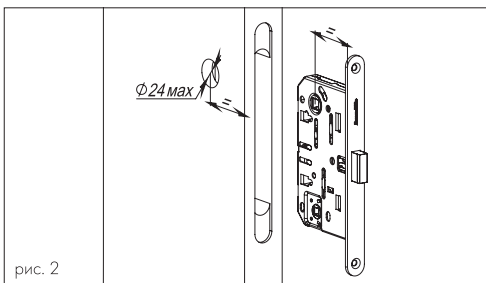
Производитель гарантирует безотказную работу механизма ручки в течение 5 лет со дня продажи. В случае выявления неисправностей в пределах гарантийного срока изделие подлежит замене по месту приобретения при наличии кассового чека.

КОМПЛЕКТАЦИЯ

1. Ручка (левая и правая) — по 1 шт.
2. Основание внешнее — 2 шт.
3. Основание внутреннее — 2 шт.
4. Квадрат (8x105 мм) — 1 шт.
5. Винт М3x4 ISO 4027 — 2 шт.
6. Винт М6x6 ISO 4027 — 2 шт.
7. Ключ — 1 шт.
8. Шестигранник S1,5 — 1 шт.
9. Шестигранник S3 — 1 шт.



ИНСТРУКЦИЯ ПО УСТАНОВКЕ



1. Подготовить отверстие для оснований ручки $\varnothing 24$ мм, как показано на рис. 2.

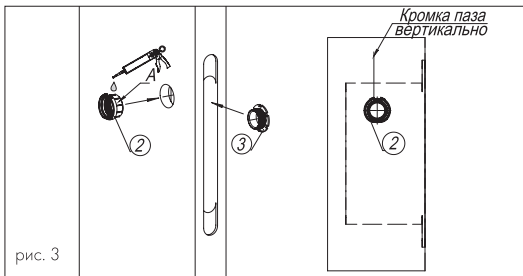


рис. 3

2. На поверхность А внешнего основания (2) равномерно нанести клей «жидкие гвозди» тонким слоем (чтобы исключить выдавливания клея на дверное полотно) и установить в отв. Ø24, при этом необходимо, чтобы паз на внешнем основании (2) располагался строго вертикально, как показано на рис. 3.

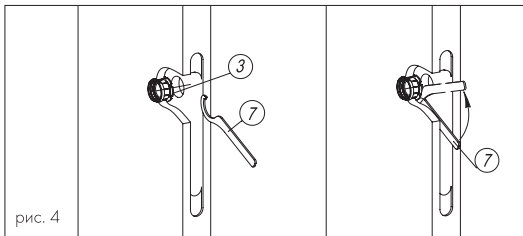


рис. 4

3. В паз под защёлку завести внутреннее основание (3) и накрутить на внешнее основание (2) при помощи ключа (7). (Рис. 4).

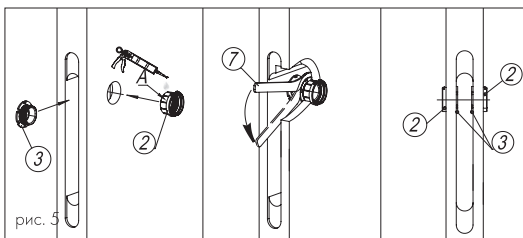


рис. 5

4. Аналогично установить внешнее основание (2) и внутреннее основание (3) с другой стороны дверного полотна для второй ручки. (Рис. 5).

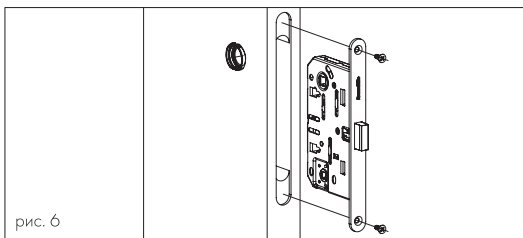


рис. 6

5. Установить защёлку и зафиксировать саморезами. (Рис. 6).

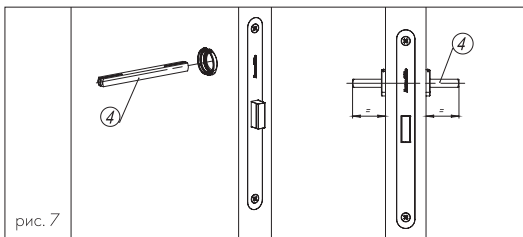


рис. 7

6. Установить квадрат (4) в защёлку так, чтобы вылет концов квадрата был равномерным с двух сторон, как показано на рис. 7.

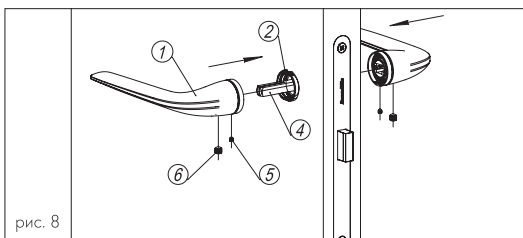


рис. 8

7. На квадрат (4) установить ручки (1) и зафиксировать винтом (5) на внешнем основании (2) и произвести фиксацию ручки на квадрате (4) при помощи винта (6). (Рис. 8).