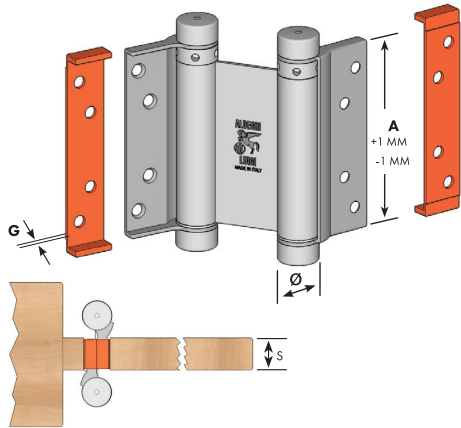
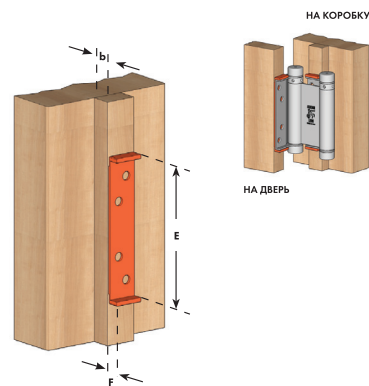


ПРУЖИННЫЕ ПЕТЛИ ДВОЙНОГО ДЕЙСТВИЯ (БАРНЫЕ)



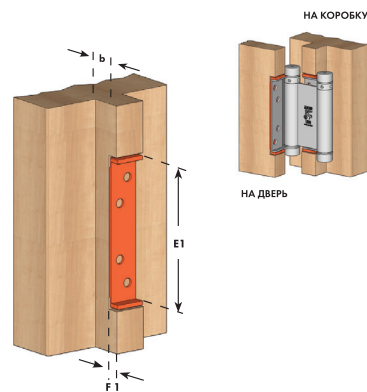
РАЗМЕР ПЕТЕЛЬ		100	125
A	ММ	99	125
G	ММ	2	3
Ø	ММ	21	23
S = ТОЛЩИНА ДВЕРИ	ММ	25 ÷ 30	30 ÷ 35

БЕЗ ВРЕЗКИ



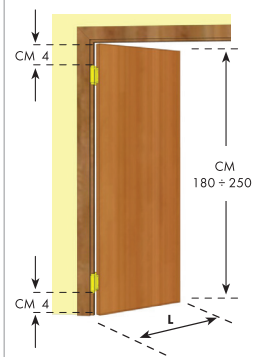
РАЗМЕР ПЕТЕЛЬ		100	125
E	ММ	107	134
F	ММ	10	10
b MIN	ММ	8	9

ВРЕЗКА



РАЗМЕР ПЕТЕЛЬ		100	125
E1 MIN	ММ	109,5	135,5
F1 MAX	ММ	9	9
b MIN	ММ	8	9

ДАННЫЕ ДВЕРИ С ДВУМЯ ПЕТЛЯМИ (1 ПАРА)



РАЗМЕР ПЕТЕЛЬ	100		125	
	L = ШИРИНА ДВЕРИ		МАКСИМАЛЬНЫЙ ВЕС ДВЕРИ - КГ	
CM 50	48	60		
CM 60	38	48		
CM 70	34	44		
CM 80	30	40		
CM 90	27	34		
CM 100	23	28		
CM 120	16	18		

ALH.100.4 (100 мм)
ALH.125.5 (125 мм)

Пружинные петли двойного действия (барные), цилиндрические колпачки, с амортизирующими дистанционными пластинками, гарантирующими возврат створки двери в исходное положение.

MADE IN ITALY

Aldeghi Luigi Spa
23900 LECCO (LC) Italy
Corso Bergamo, 40

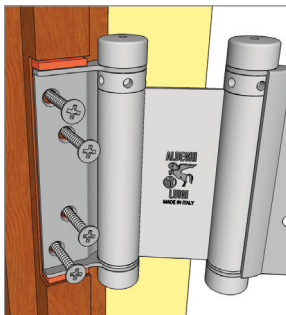
www.tlock.ru

СХЕМА УСТАНОВКИ

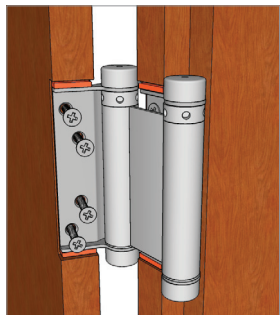
Пружинные петли двойного действия (барные), цилиндрические колпачки, с амортизирующими дистанционными пластинками, гарантирующими возврат створки двери в исходное положение.



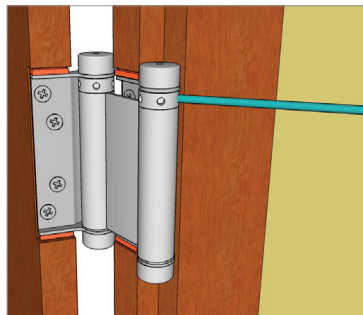
- 1** Поместить пластины-вставки на дверной косяк.



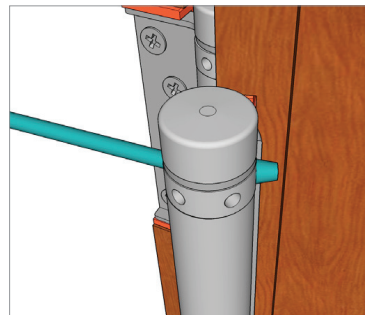
- 2** Расположить дверную петлю на косяк двери, убедившись, что дверь и петля находятся на одной оси и крепко прикрутить петлю к косяку двери.



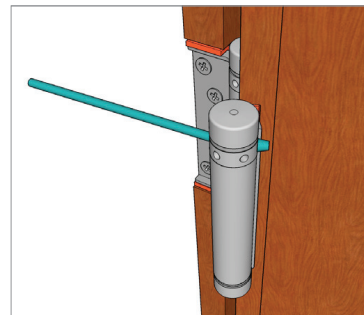
- 3** Повернуть петлю для того, чтобы без затруднений прикрутить дверь. Обратите внимание, во время выполнения данной операции необходимо поддерживать дверь во избежание повреждения петли от веса двери.



- 4** Следует начать с пружины, дальней от двери: вставить штырь в круговое отверстие. Максимально прокрутить штырь по часовой стрелке (если смотреть на петлю сверху). Внимание! После этого действия петля сжата и, соответственно, необходимо крепко держать штырь в таком положении во избежание разжатия пружины и травмирования.



- 5** Удерживая стержень неподвижным, вставить небольшой стопор в отверстие, ближайшее к крылу петли, которое выступает в роли фиксатора. Медленно повернуть штырь в обратную сторону до тех пор пока стопор не прислонится к крылу петли и вытащить штырь. Повторить данную операцию для пружины, ближайшей к двери, сжав пружину, аналогично первой.



- 6** Проверить корректную работу петли, в случае необходимости повторить операцию по сжатию пружины несколько раз для достижения уровня сжатия, которое обеспечит самостоятельное закрытие двери. Чем сильнее сжата пружина, тем быстрее будет закрываться дверь. Обратите внимание, что дверную пружину можно сжать на 7 секторов, что соответствует полному обороту, то есть 360° и еще на 2 уровня выше этого.